

# 51748 Gleichstrom DC  
# 51749 Wechselstrom AC

PluX22

0-12 V  $\text{---}$

0-16 V  $\sim$

① Gehäuse leicht spreizen und nach oben abziehen /  
Extend the body and pull slightly upward /  
Ecarter légèrement la caisse et retirez-la par le haut /  
Sprijd lichtjes de kast en verwijder naar boven

2x -0825  
2x -0826

! Zurüstbauteile nur für Vitrinenmodelle /  
Extensions only for display case models /  
Détailage pour modèle de vitrine /  
Deze los meegeleverde onderdelen  
zijn uitsluitend voor vitrinemodellen!

2x -0825  
2x -0826

**Decodereinbau:**  
Installing Decoder /  
Installation du décodeur /  
Inbouw decoder

In DC Version nicht enthalten!  
Not included in DC version! /  
Non compris dans la version 2 rails DC! /  
Bij de DC versie niet inbegrepen!

**PIKO # 56400 / # 56401**

DC\*

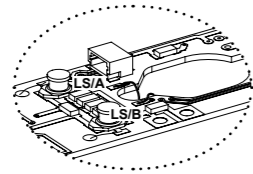
\* Bitte Brückenstecker aufbewahren!  
Please save the DC Bridge!  
Conservez l'interface digitale!  
De brugstecker s.v.p. bewaren!

Nur in DC Version!  
Only in DC version! /  
Seulement en DC version /  
Uitsluitend in DC versie!

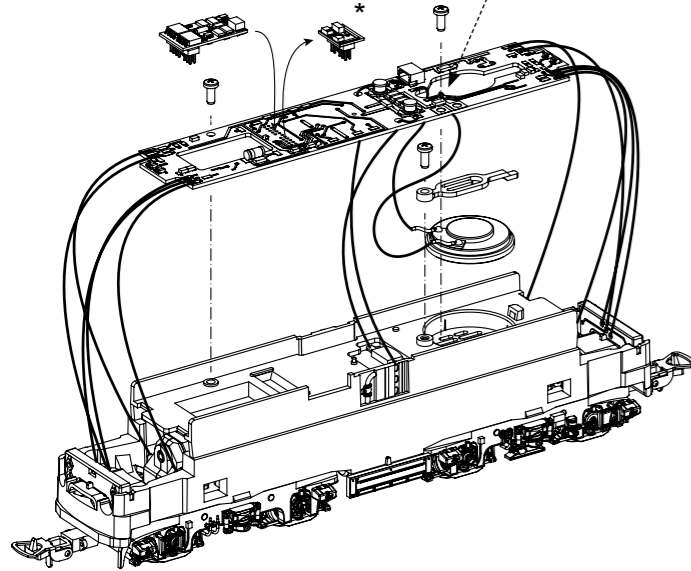
Nur in AC Version!  
Only in AC version! /  
Seulement en AC version /  
Uitsluitend in AC versie!

Zurüstbauteile in DC-Version:  
Extension in DC version /  
Pièces pour Version DC /  
Bijkomende onderdelen DC-versie

Kabel von Lautsprecher auf Leiterplatte anlöten! /  
Solder cables of speakers on mainboard on! /  
Souder les câbles du haut parleur au circuit imprimé /  
Kabel van de luidspreker op de printplaat solderen!



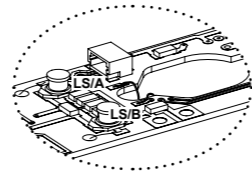
56349 PIKO Sound-Decoder  
56349 PIKO Sound Decoder Kit  
56349 PIKO Sound Décodeur  
56349 PIKO Loc-Sounddecoder



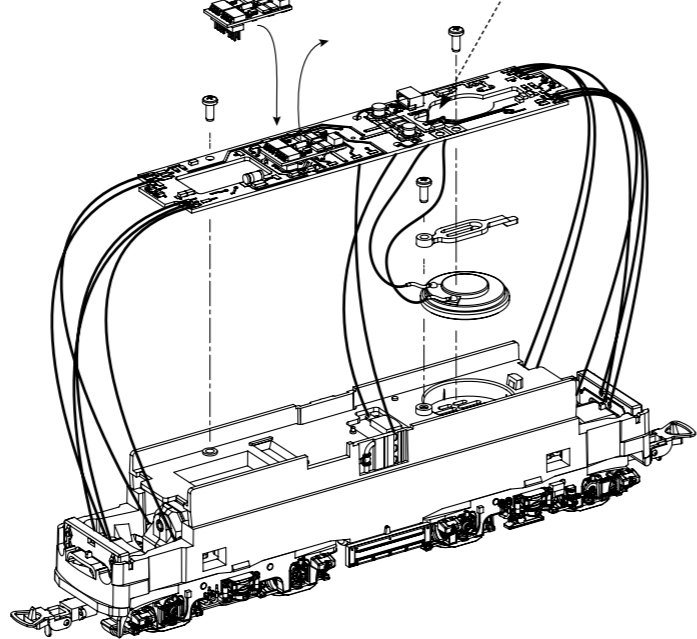
\* Bitte Brückenstecker aufbewahren!  
Please save the DC Bridge! /  
Conservez l'interface digitale! /  
De brugstecker s.v.p. bewaren

Zurüstbauteile in AC-Version:  
Extension in AC version /  
Pièces pour Version AC /  
Bijkomende onderdelen AC-versie

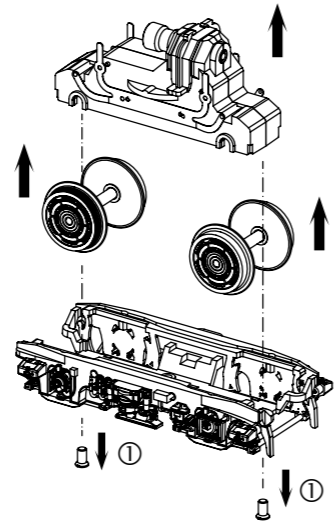
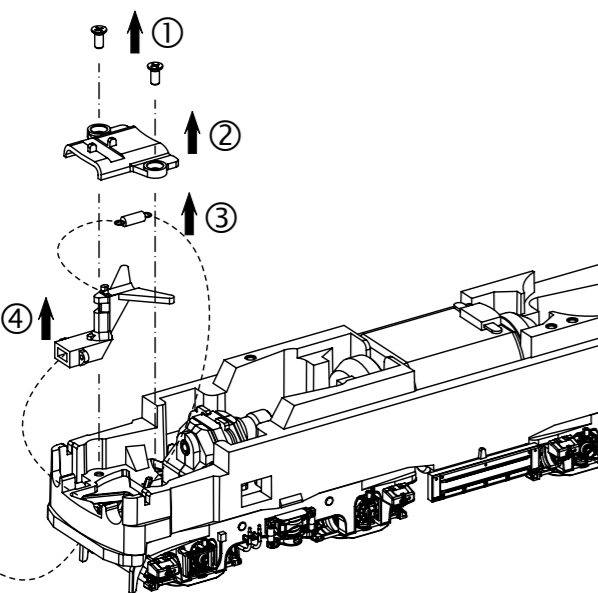
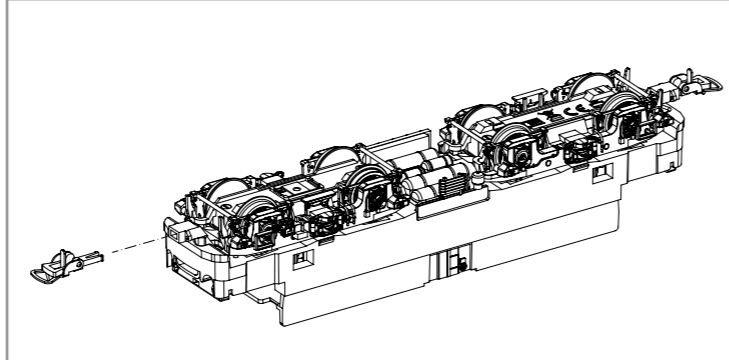
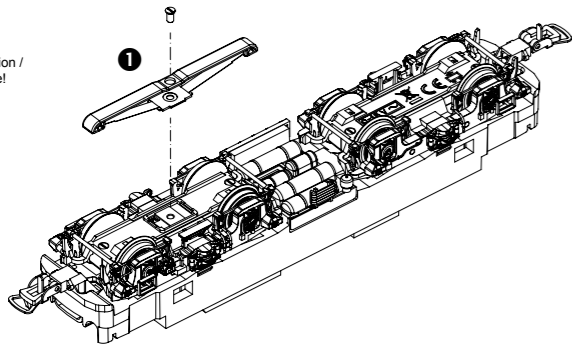
Kabel von Lautsprecher auf Leiterplatte anlöten! /  
Solder cables of speakers on mainboard on! /  
Souder les câbles du haut parleur au circuit imprimé /  
Kabel van de luidspreker op de printplaat solderen!



56349 PIKO Sound-Decoder  
56349 PIKO Sound Decoder Kit  
56349 PIKO Sound Décodeur  
56349 PIKO Loc-Sounddecoder



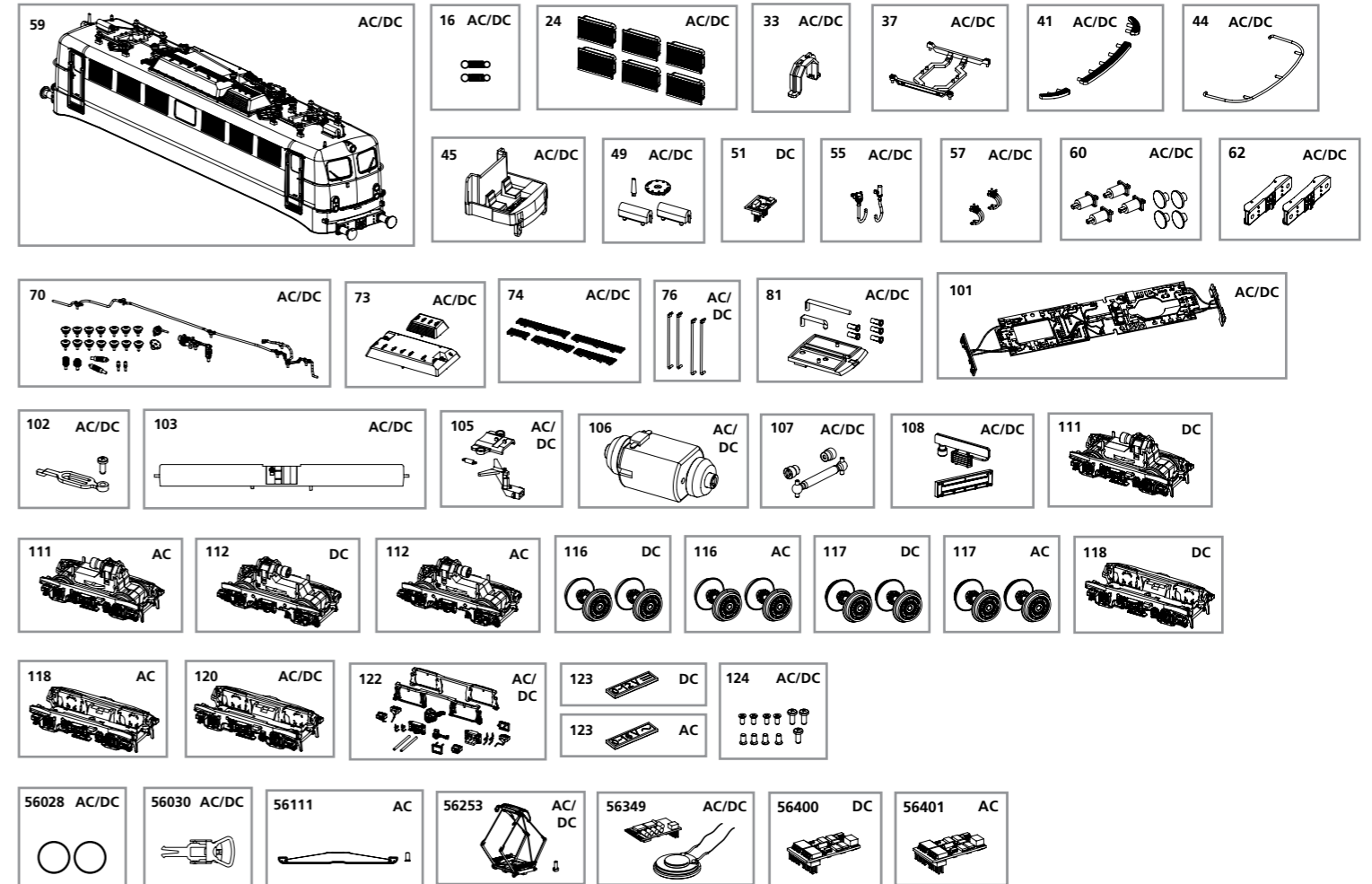
1 Nur in AC Version!  
Only in AC version! /  
Saufement en AC version /  
Uitsluitend in AC versie!



## ERSATZTEILE ELEKTROLOKOMOTIVE BR 110 / BR 140

Spare parts for Electric Locomotive BR 110 / BR 140

Bei Ersatzteilanforderung bitte immer die vollständige Ersatzteil-Nr. angeben • Please order the wanted spare part with the complete spare part item number.



Bezeichnung / Description	ET-Nr. / spare part N°	PG*
Feder für Deichsel (2 Stck.) / Spring (2 pcs.)	59900-16	5
Klattelüfter (6 Stck.) / Air grill Klatte (6 pcs.)	51748-24	7
Getriebeklammer / Clamp	59560-33	6
Grundrahmen Stromabnehmer / Basic frame pantograph	51510-37	8
Stirmlaufbrett / Walkway	51748-41	8
Handlauf Stirnseite / Handrail front	51520-44	7
Führerstand / Driver seat	51730-45	7
Antenne, Deckel, Stromabnehmerantrieb / Antenna, Cover, Pantograph drive	51642-49	8
Stecker / Plug	51748-55	6
Bremsschläuche / Brake hose	51736-57	6
Gehäuse, komplett (ohne Stromabnehmer) / Body, complete (w/o pantograph)	51748-59	18
Puffer / Buffer	51642-60	7
Pufferbohle (2 Stck.) / Buffer beam (2 pcs.)	51748-62	9
Isolatoren, Leitung / Isolators, Cable	51736-70	10
Dachlüfter / Roof air grill	51732-73	8
Dachlaufroste / Roof walkway	51736-74	8
Türhandlauf (4 Stck.) / Door handrail (4 pcs.)	51750-76	8
Leuchtstäbe, Leuchteinsätze, Lichtabdeckung / Light bars, Light cover	51734-81	8
Hauptplatine mit Beleuchtungsplatinen und Kabel / Main board with Light-boards and wires	51734-101	16
Halter Lautsprecher mit Schraube / Holder for loud speaker w screw	51730-102	6
Motorhalter / Motor cover	51730-103	7
Deichsel, Abdeckung, Feder / Shaft / Cover / Spring	51748-105	8
Motor, komplett / Motor, complete	51730-106	15
Kardanwelle + Buchsen / Cardan billow + bushes	51730-107	7
Batteriedeckel, Luftkühler / Battery box, Air Cooling	51742-108	8
Drehgestell mit Kleinteile, hinten / Bogie w small parts rear	51748-120	11
Kleinteile Drehgestell / Small parts	51748-122	10
Schraubenset (11-tlg.) / Screws (set of 11)	51730-124	7

Bezeichnung / Description	ET-Nr. / spare part N°	PG*
<b>ET aus unserem Standard-Programm / Spare parts standard range</b>		
Haftreifen (10 Stck.) / Friction tyres (set of 10)	56028	
Kupplung (2 Stck.) / Coupling, complete (set of 2)	56030	
Stromabnehmer / Pantograph	56253	
PIKO Sound-Decoder / PIKO Sound Decoder Kit	56349	
<b>nur für DC-Version / only for DC version</b>		
Brückenstecker / Strapping plug - DC	59740-51	8
Getriebe vorne, komplett / Gearbox front, complete	51748-111	14
Getriebe hinten, komplett / Gearbox rear, complete	51748-112	14
Radsatz ohne Haftreifen (2 Stck.) / Wheelset w/o friction tyres (2 pcs.)	51748-116	9
Radsatz mit Haftreifen (2 Stck.) / Wheelset with friction tyres (2 pcs.)	51748-117	9
Drehgestell mit Kleinteile vorne / Bogie w small parts front	51742-118	11
Steckeinsatz für Drehgestell / Bogie insert	51736-123	6
<b>ET aus unserem Standard-Programm (nur DC-version) / Spare parts standard range (only DC version)</b>		
PIKO SmartDecoder 4.1 PluX22 / PIKO SmartDecoder 4.1 PluX22	56400	
<b>nur für AC-Version / only for AC version</b>		
Getriebe vorne, komplett / Gearbox front, complete	51749-111	14
Getriebe hinten, komplett / Gearbox rear, complete	51749-112	14
Radsatz ohne Haftreifen (2 Stck.) / Wheelset w/o friction tyres (2 pcs.)	51749-116	9
Radsatz mit Haftreifen (2 Stck.) / Wheelset with friction tyres (2 pcs.)	51749-117	9
Drehgestell mit Kleinteile vorne / Bogie w small parts front	51743-118	11
Steckeinsatz für Drehgestell / Bogie insert	51737-123	6
<b>ET aus unserem Standard-Programm (nur AC-version) / Spare parts standard range (only AC version)</b>		
PIKO SmartDecoder 4.1 PluX22 mfx / PIKO SmartDecoder 4.1 PluX22 mfx	56401	
Schleifer mit Schraube / Slider with screw	56111	

\*Preisgruppe \*price category